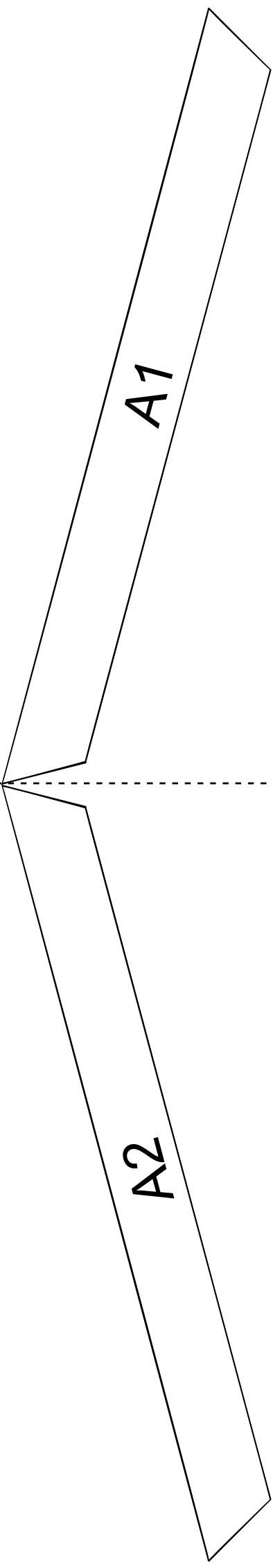


C1

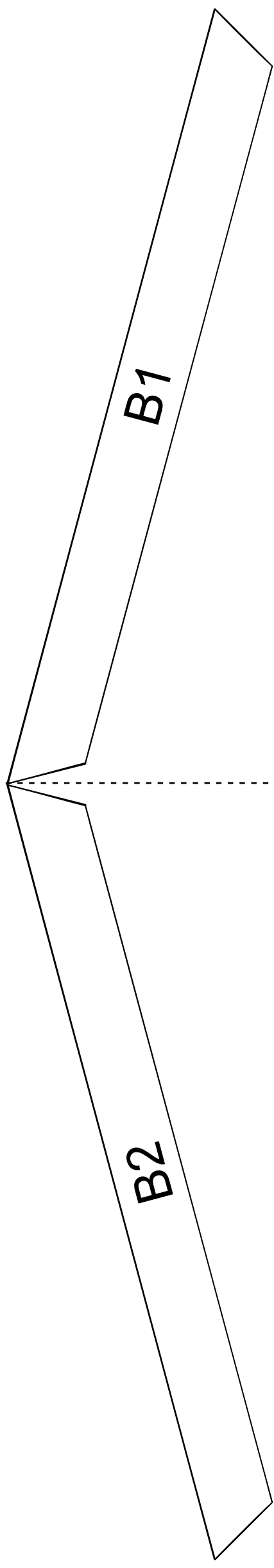
C2





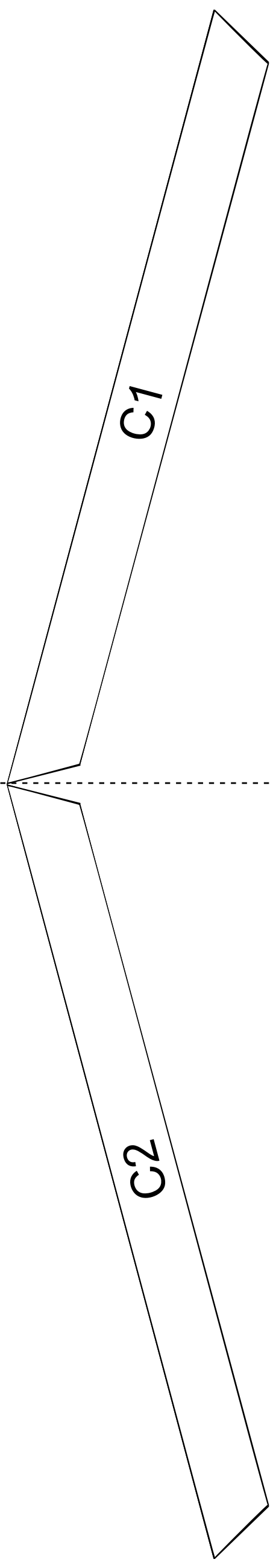
A1

A2



B1

B2



C1

C2

